

FIG. 1

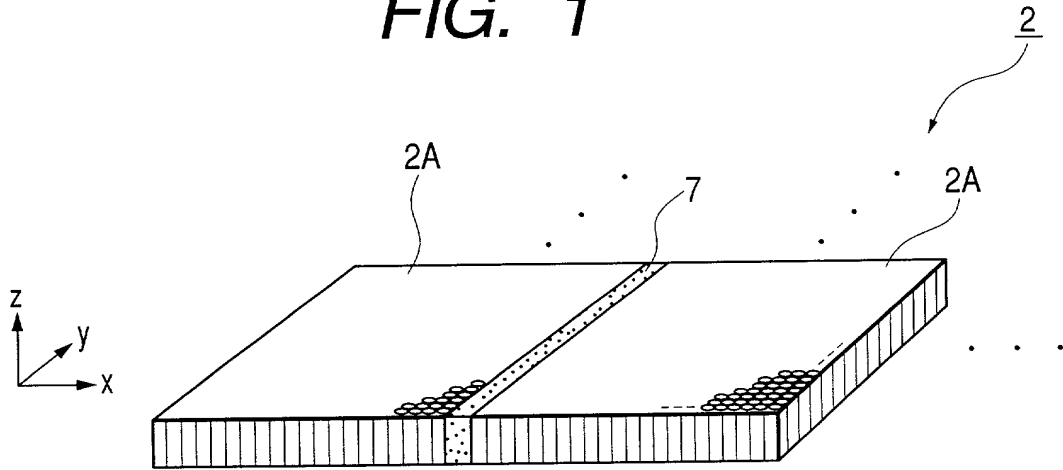


FIG. 2

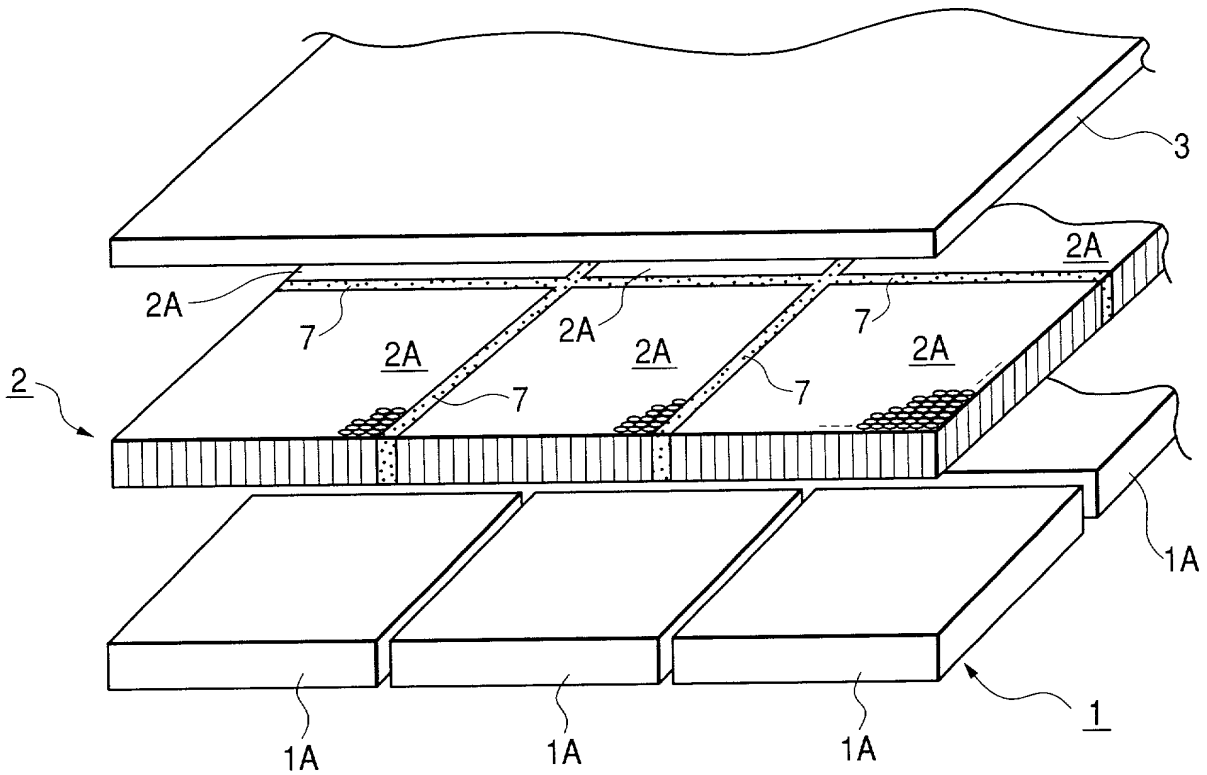
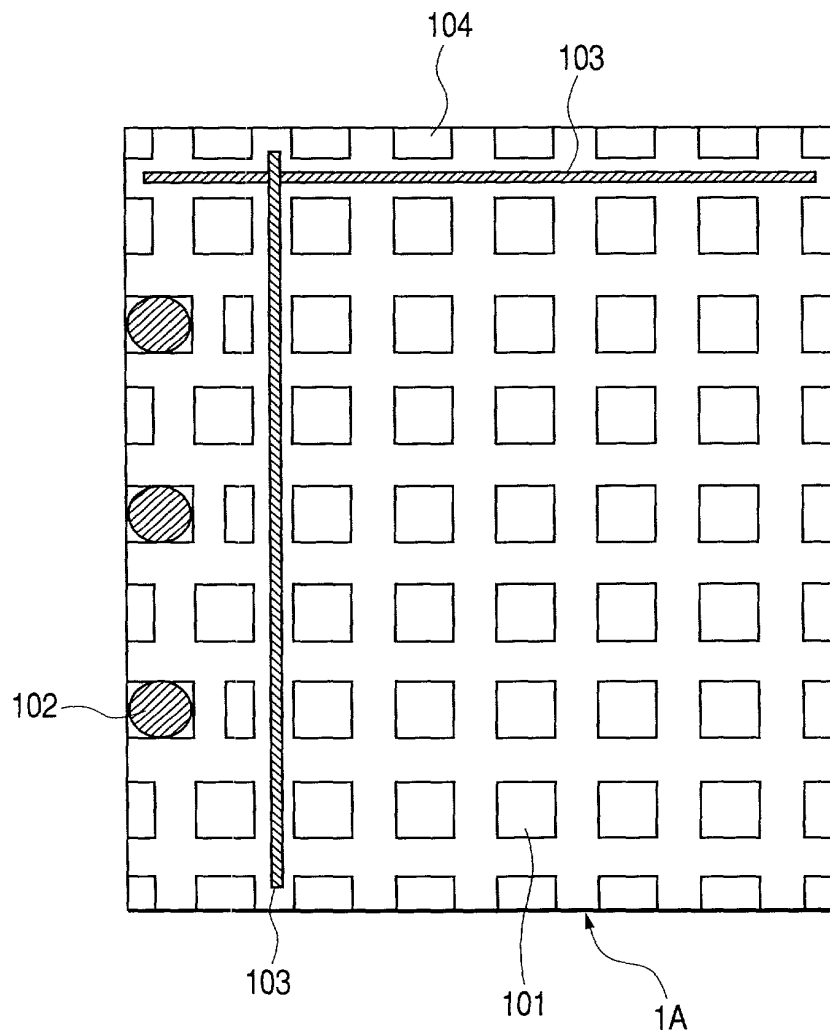


FIG. 1

FIG. 4



7020907436660

FIG. 5A

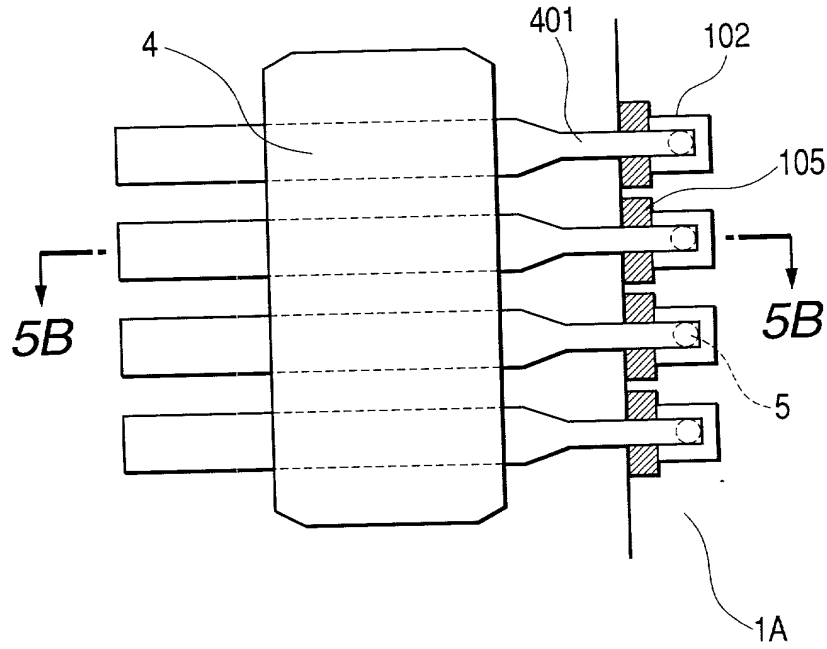


FIG. 5B

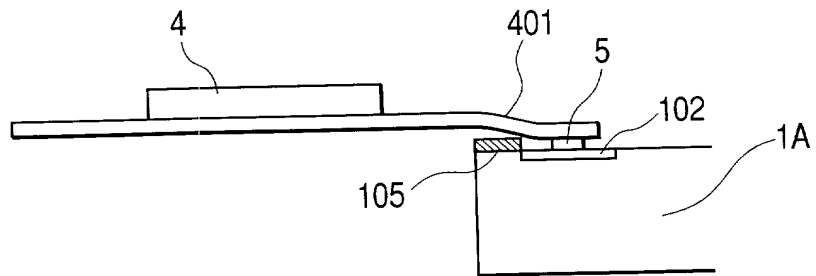


FIG. 6

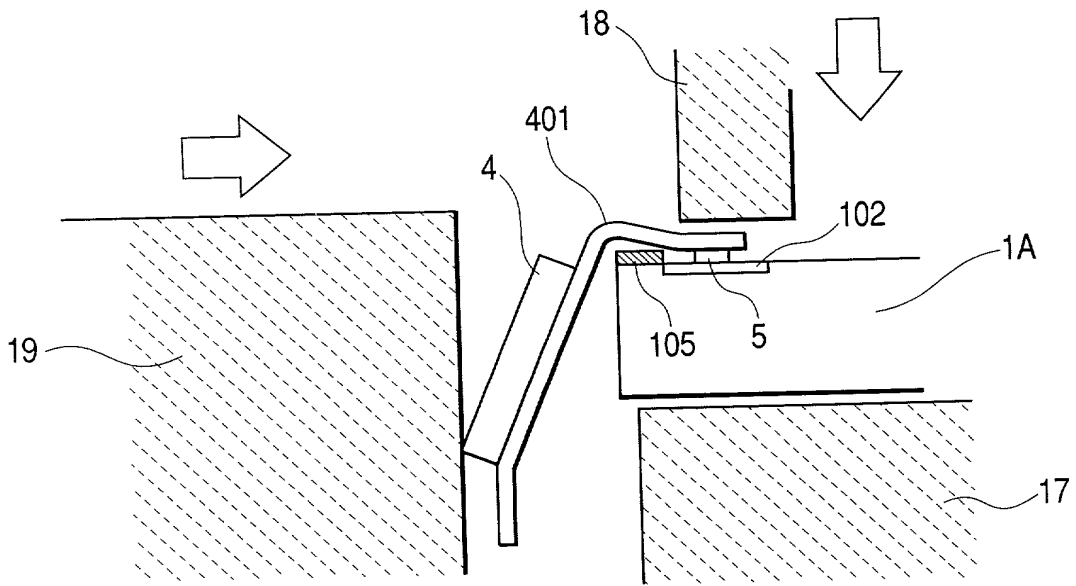


FIG. 7A

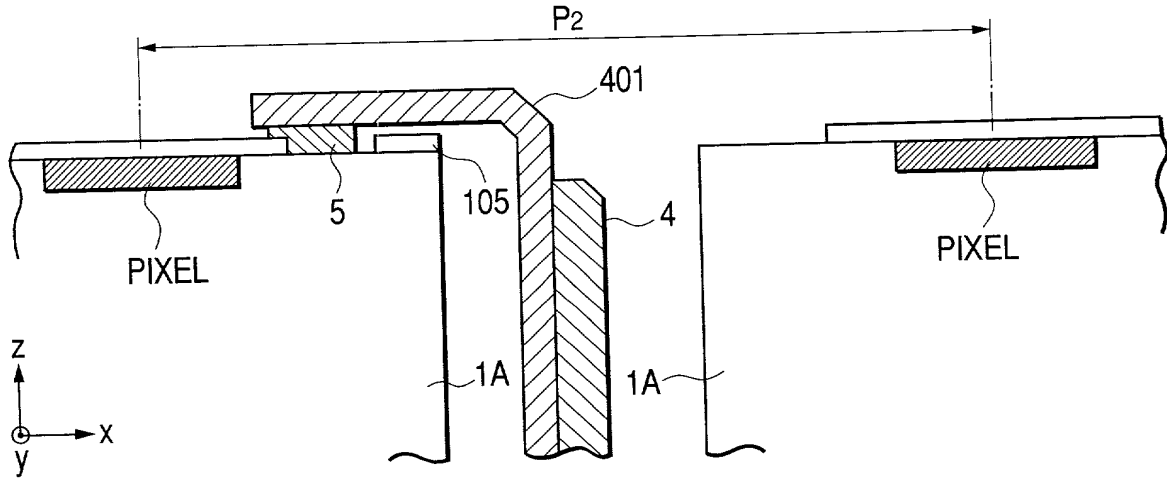
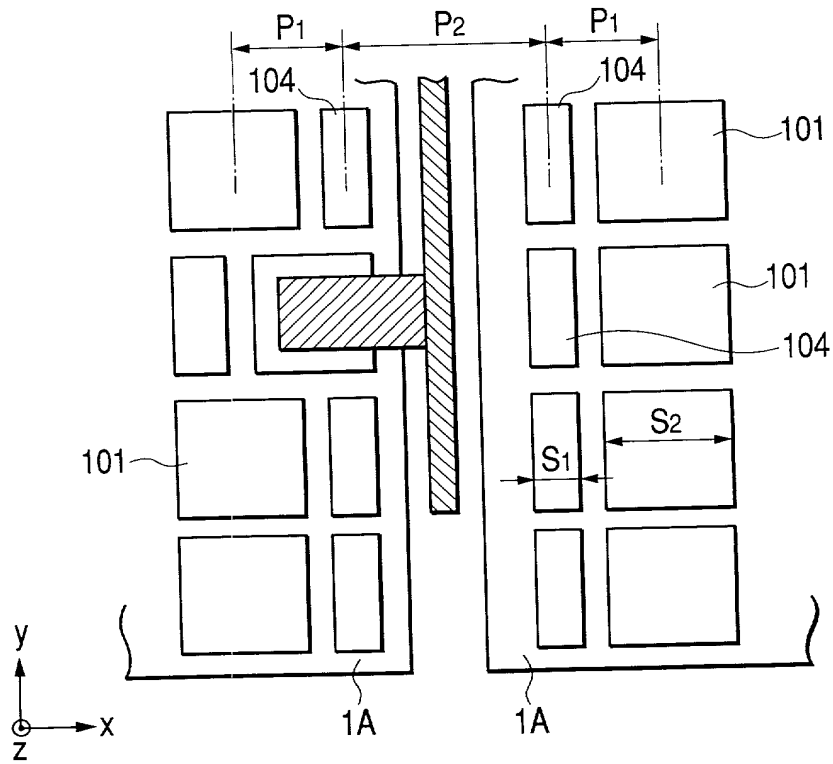


FIG. 7B



TOP SECRET

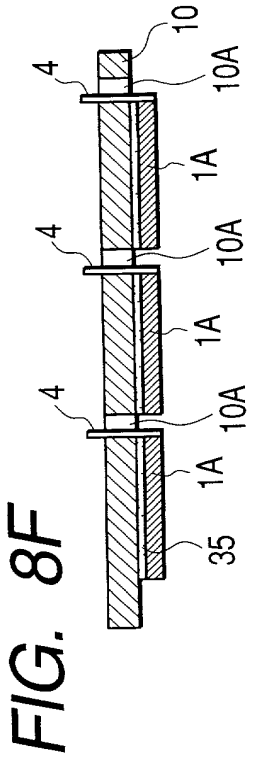
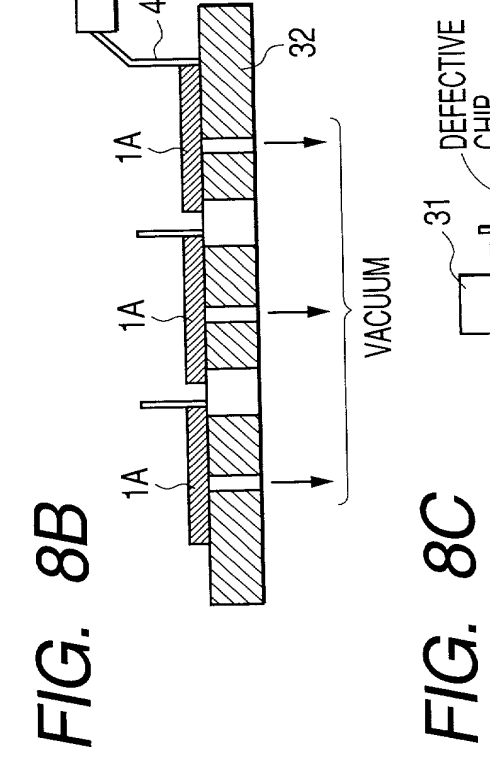
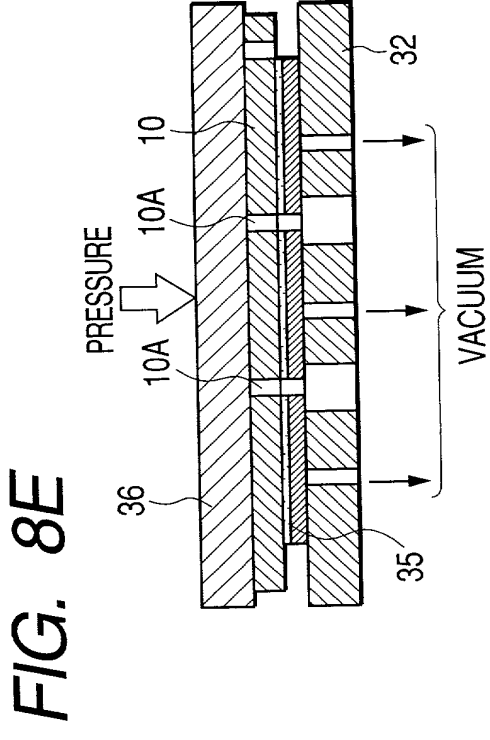
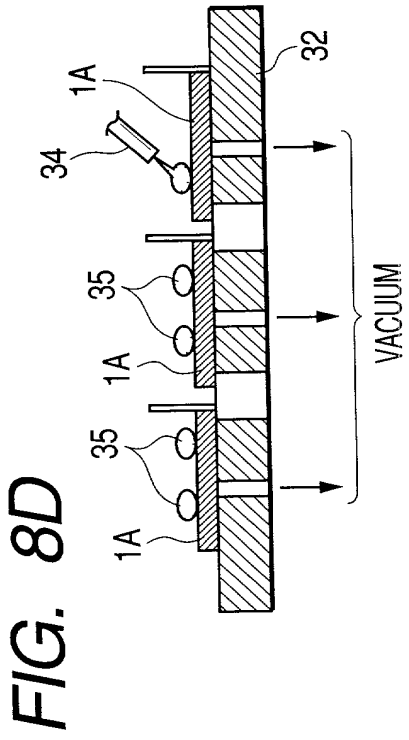
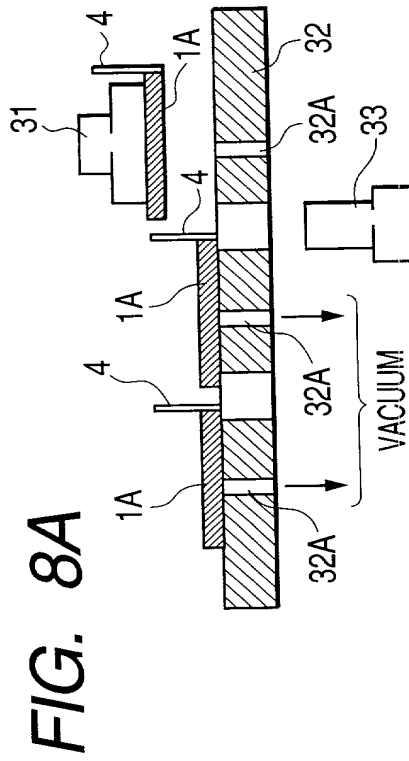
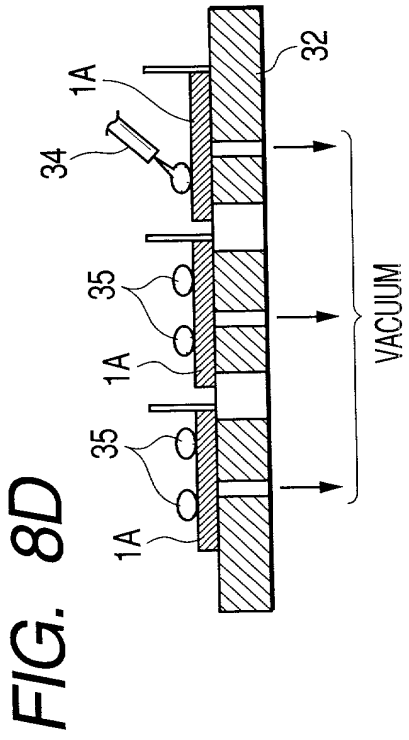


FIG. 9A

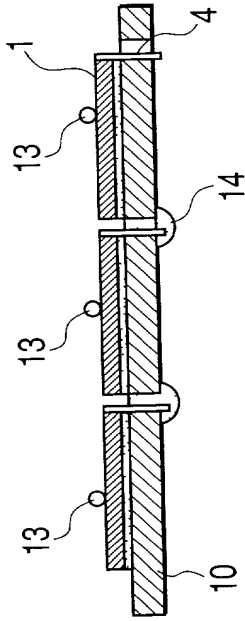


FIG. 9C

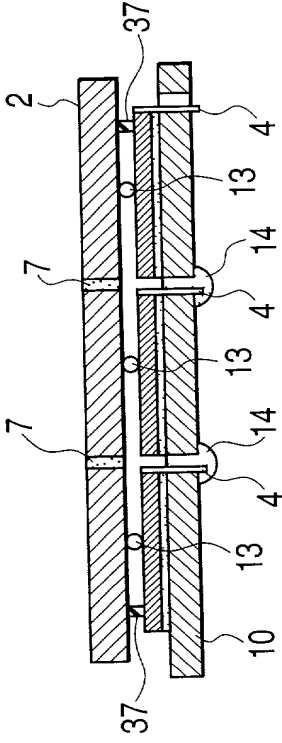


FIG. 9B

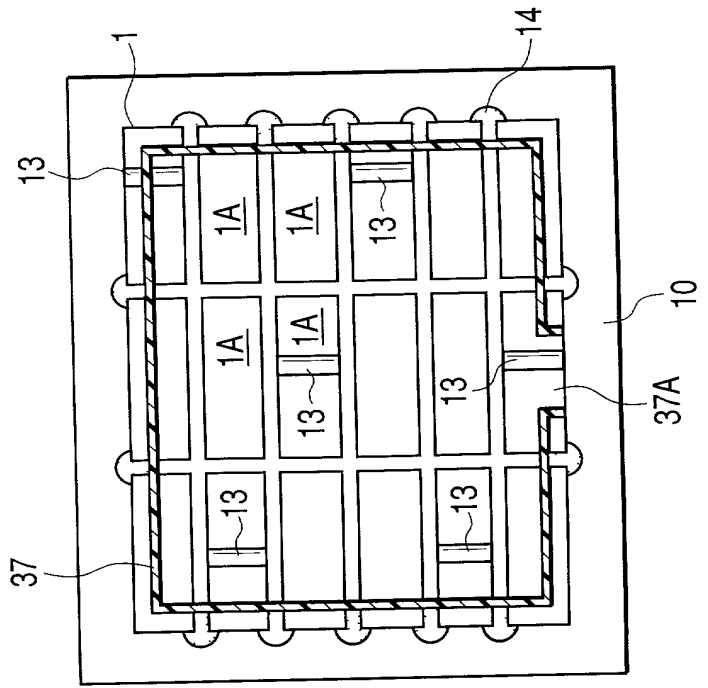


FIG. 9D

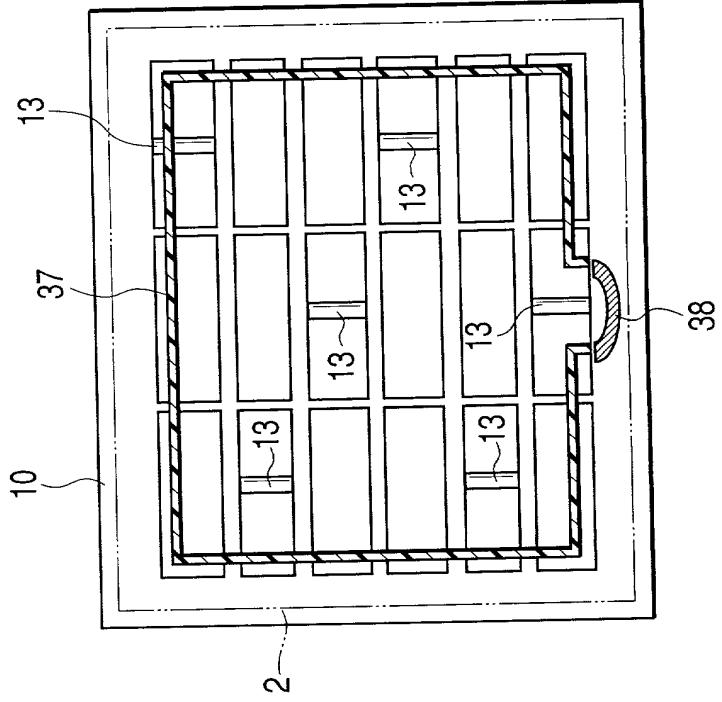


FIG. 10A

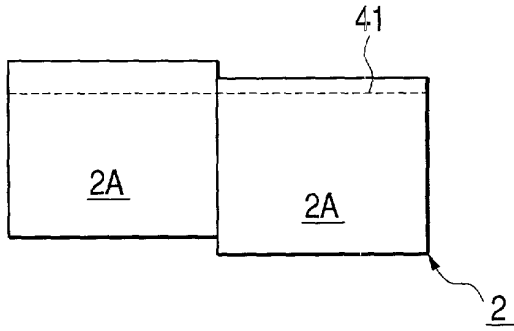


FIG. 10B

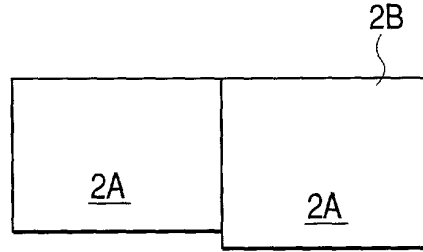


FIG. 10C

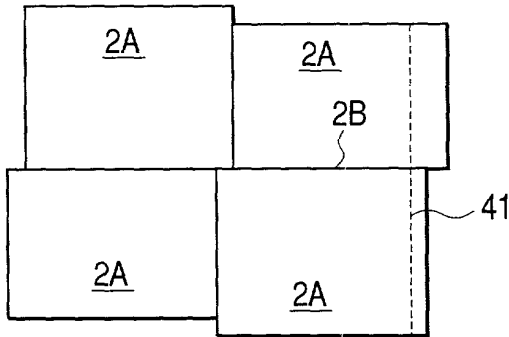


FIG. 10D

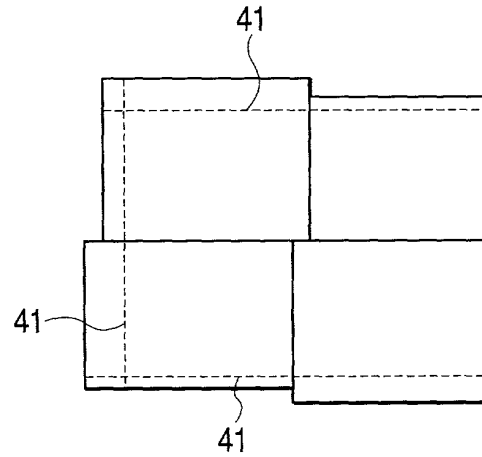


FIG. 11A

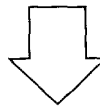
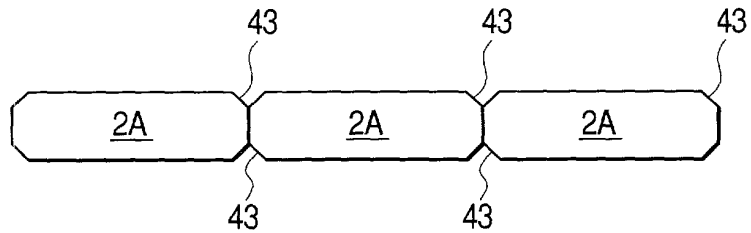


FIG. 11B

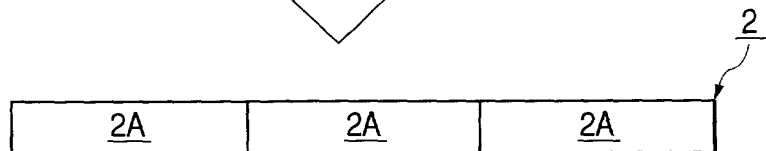


FIG. 10A

FIG. 12

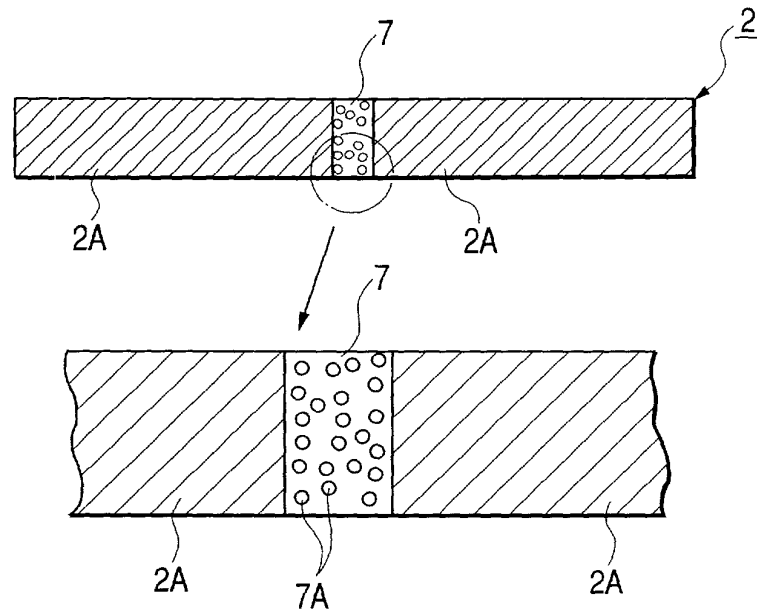


FIG. 13A

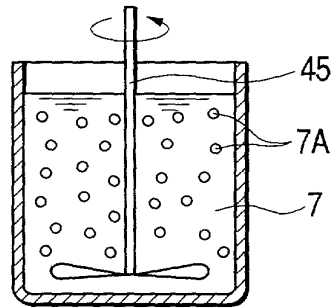


FIG. 13B

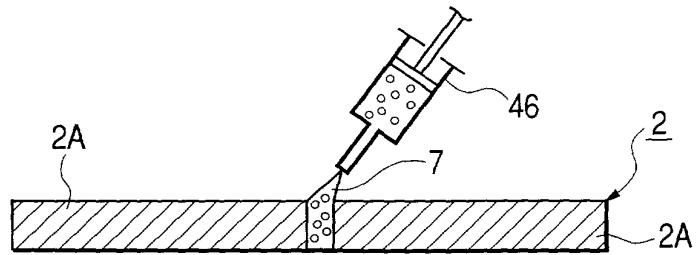
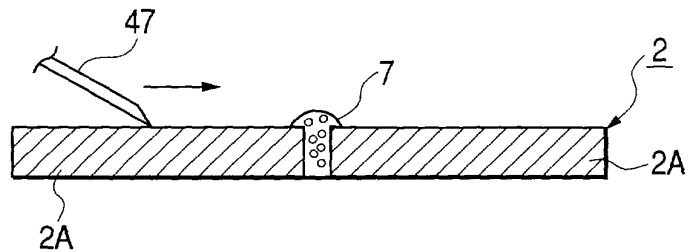


FIG. 13C



092264-060701

FIG. 14

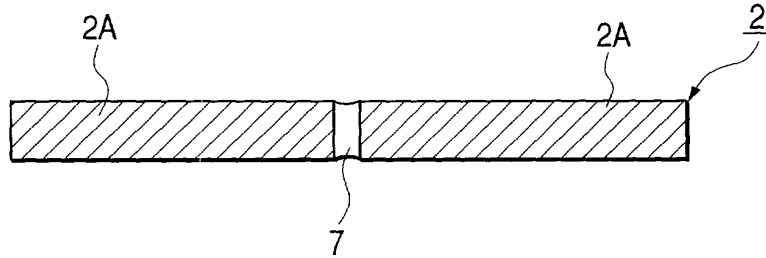


FIG. 15A

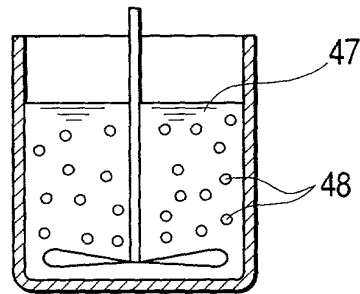


FIG. 15B

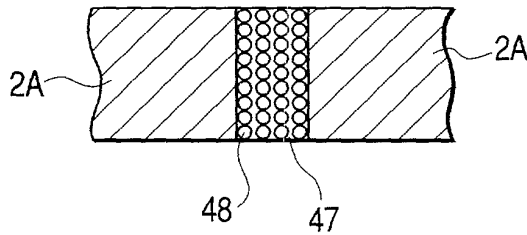


FIG. 15C

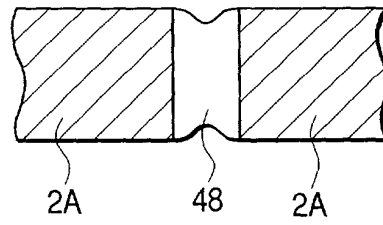
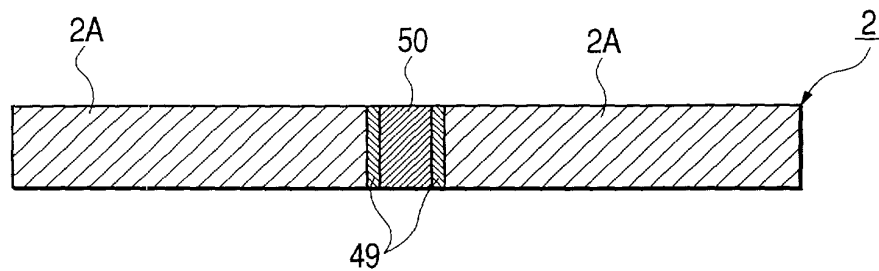


FIG. 16



092254-0801

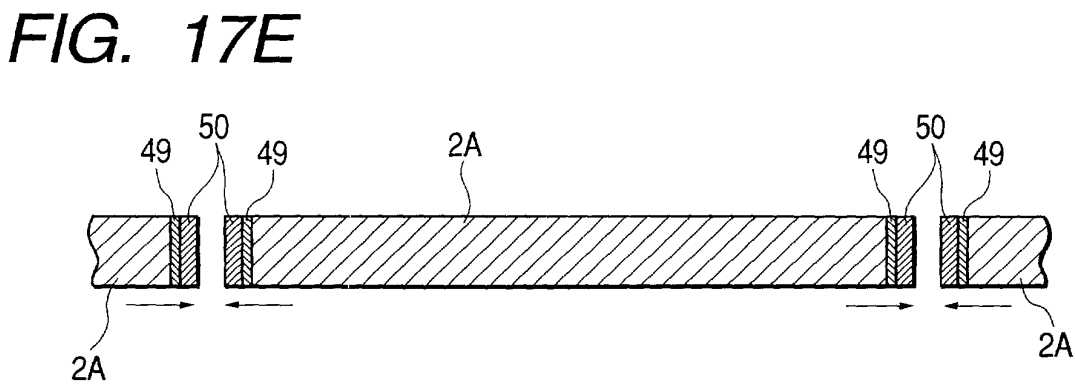
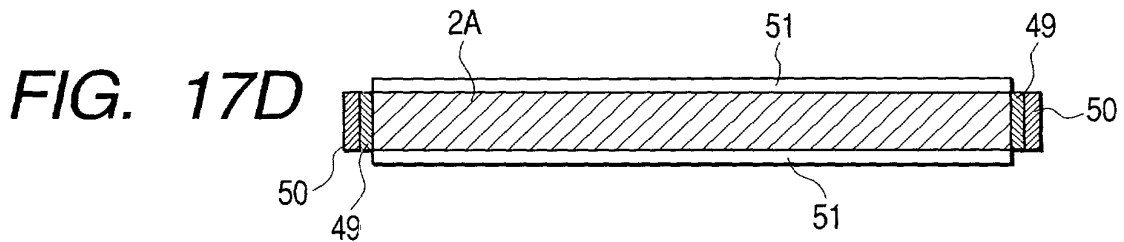
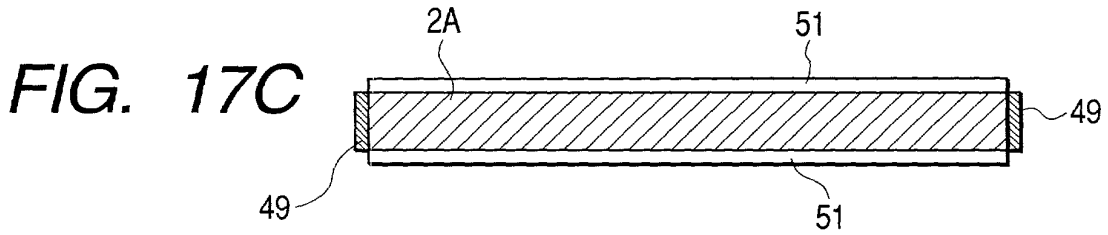
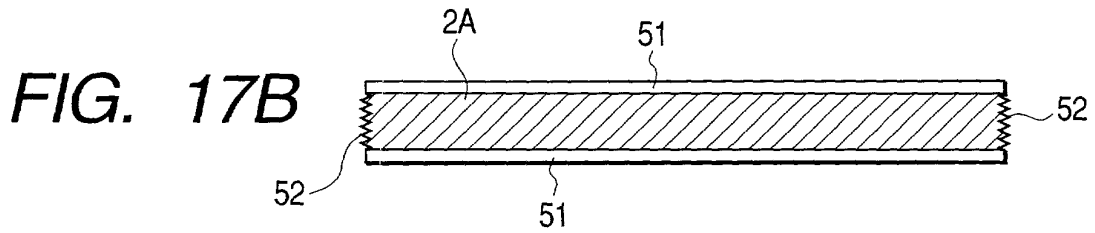
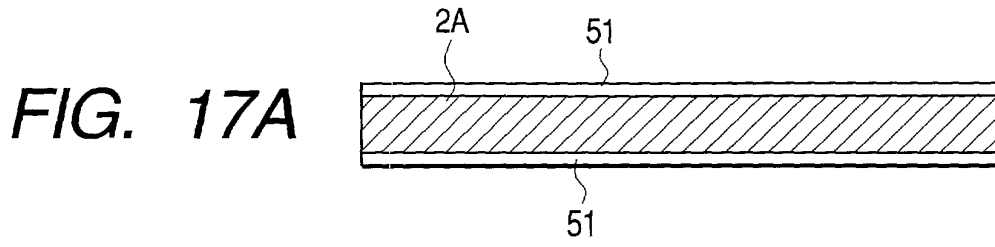


FIG. 17A-17E

FIG. 20

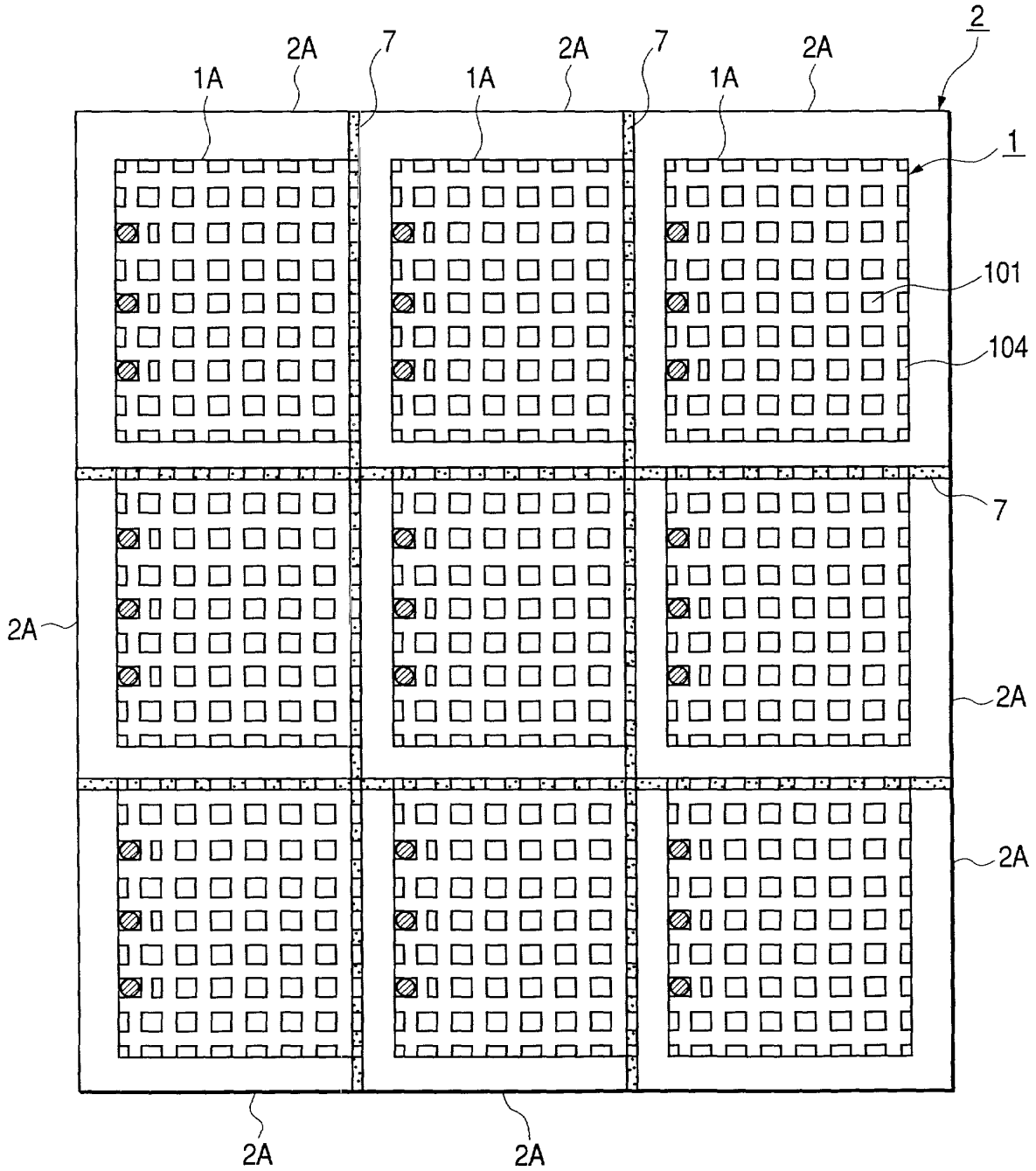


FIG. 20

FIG. 21

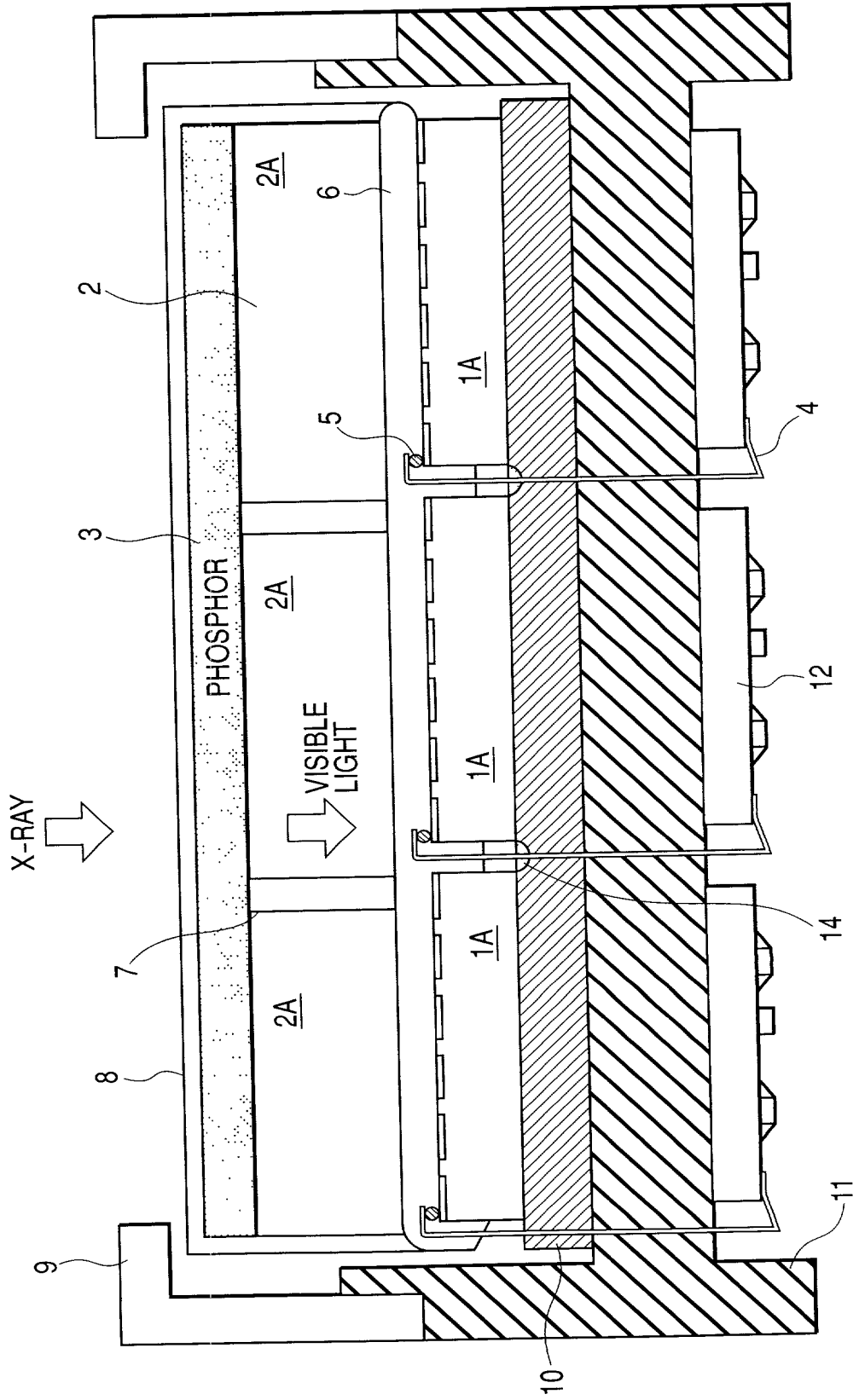


FIG. 22

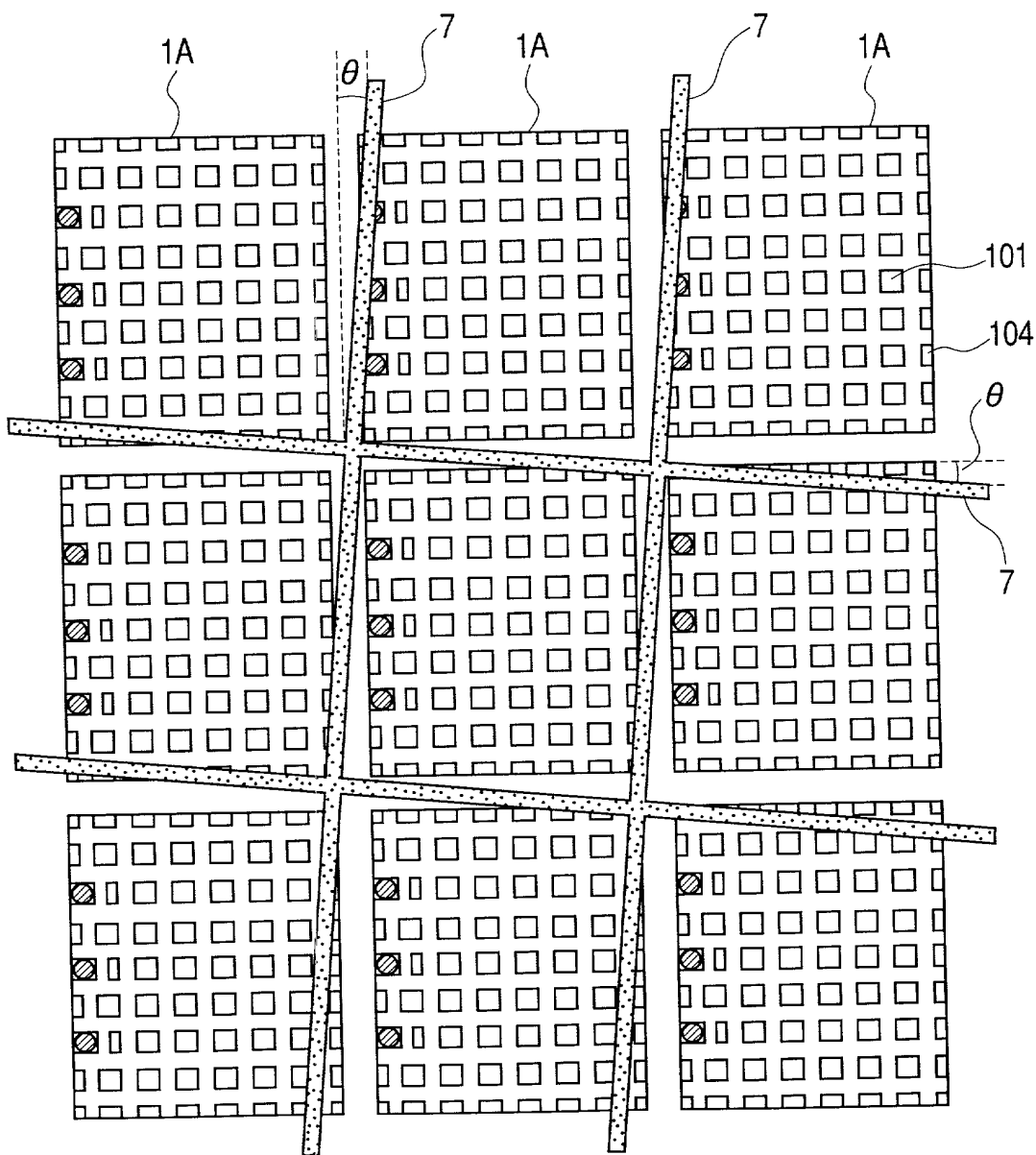
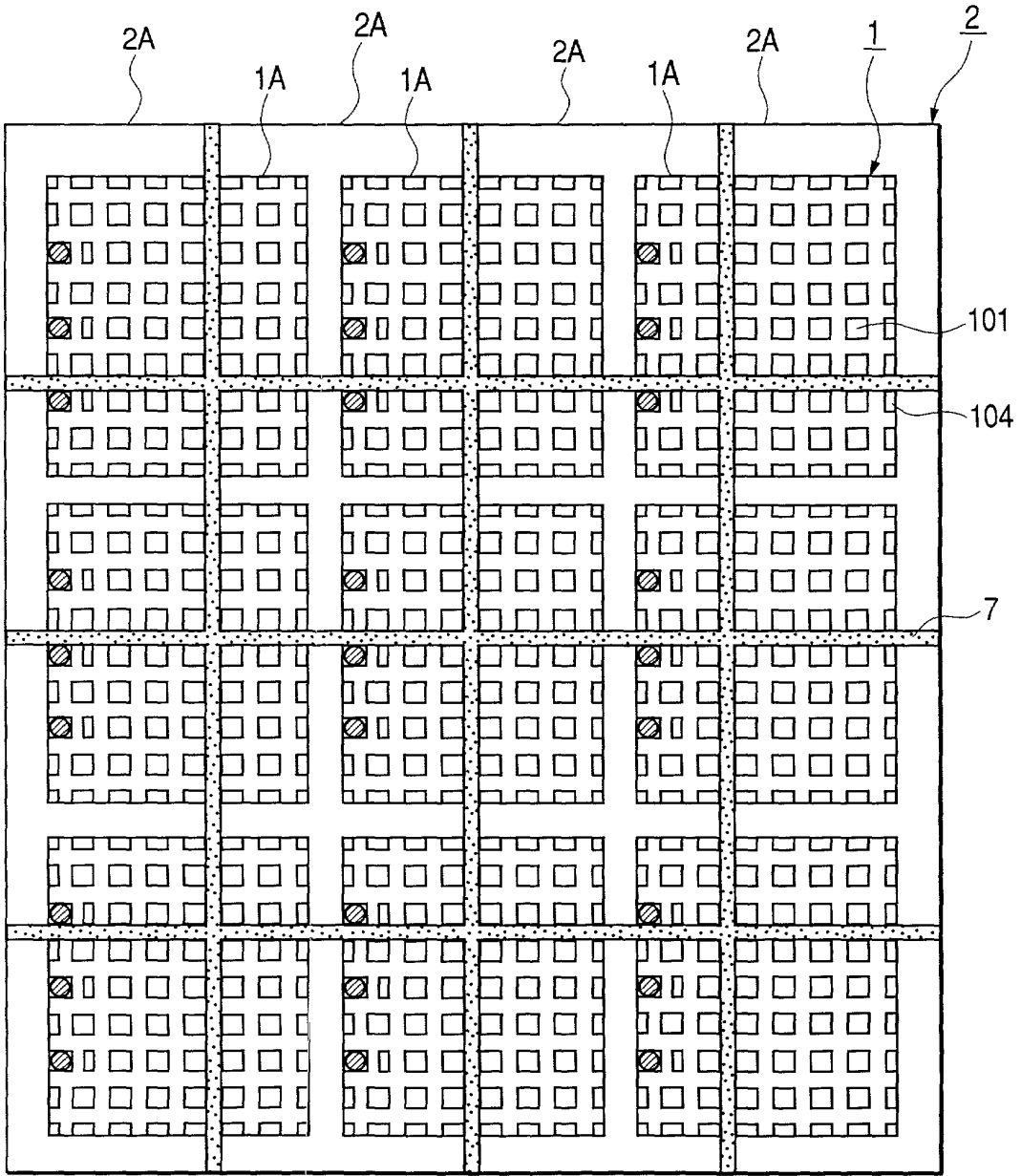


FIG. 22

FIG. 23



05924-08074

FIG. 24

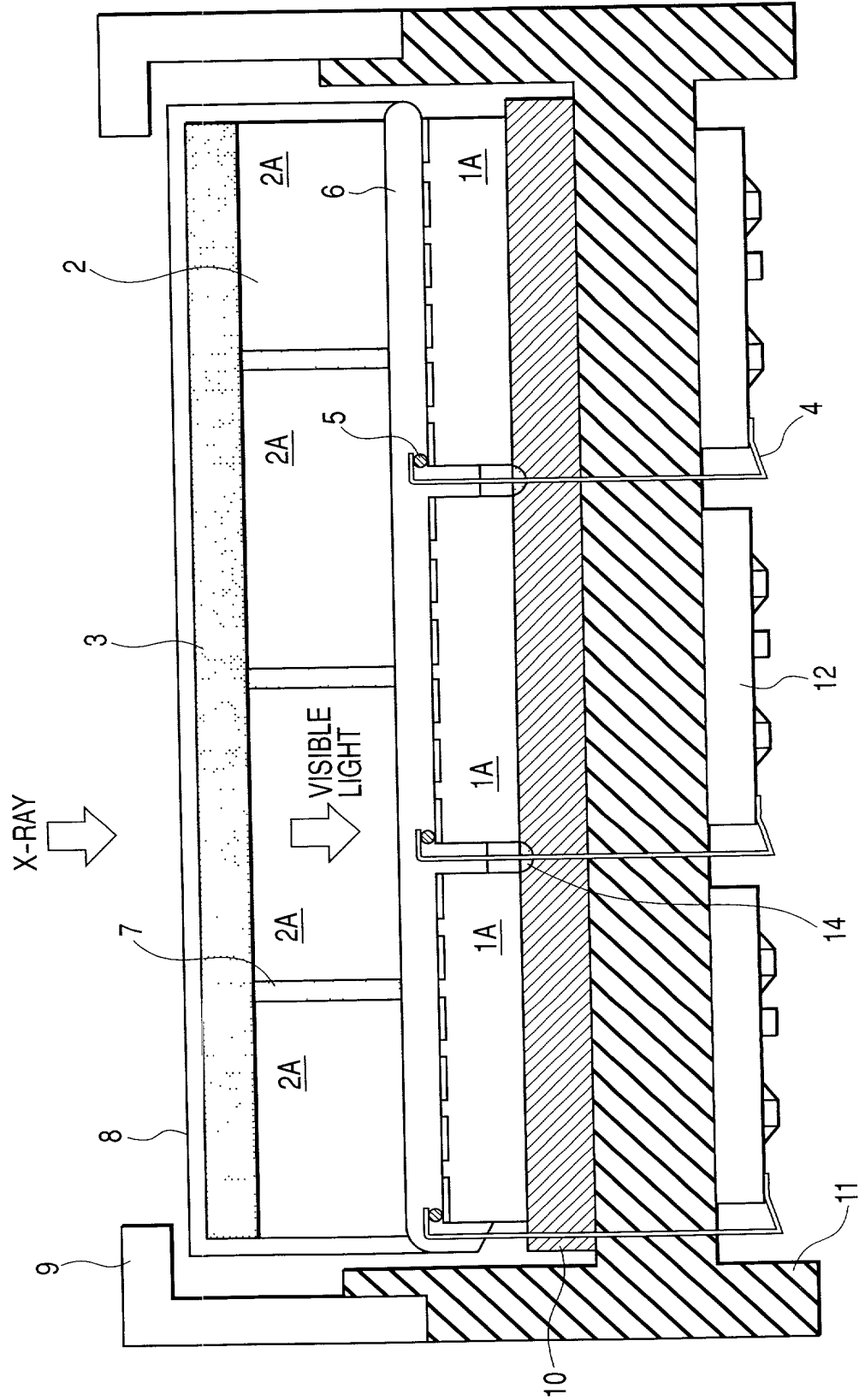


FIG. 25

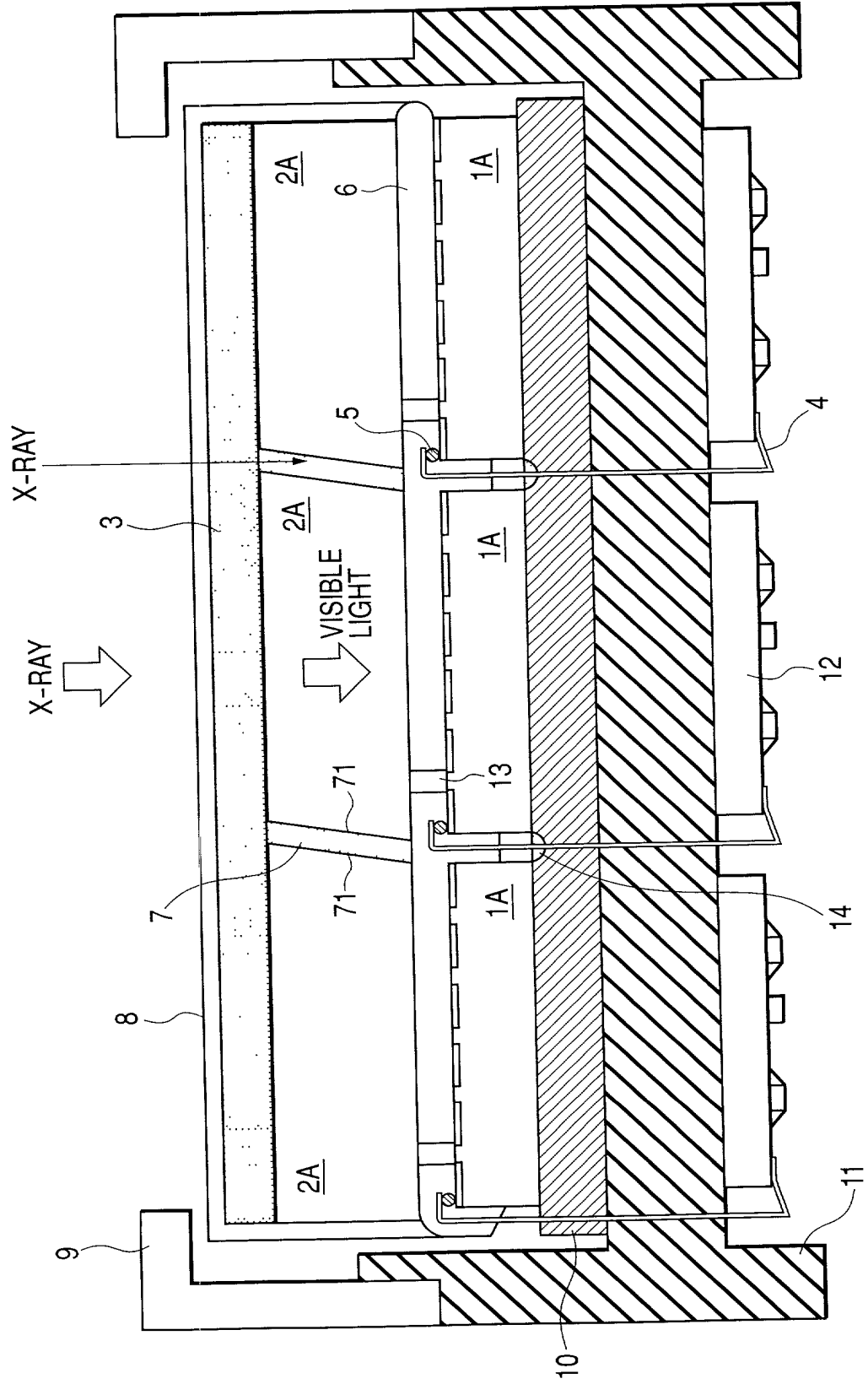


FIG. 26

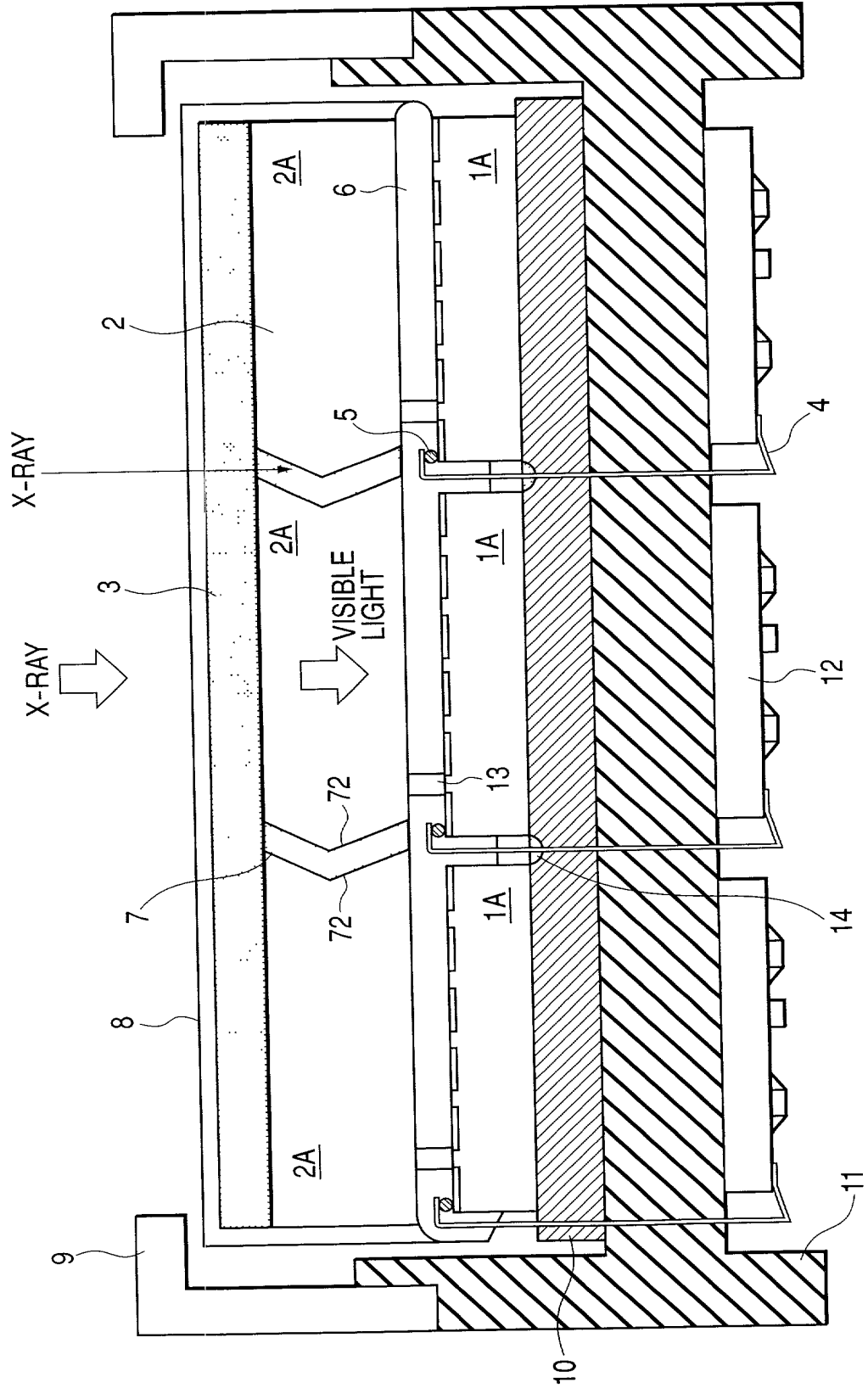


FIG. 28

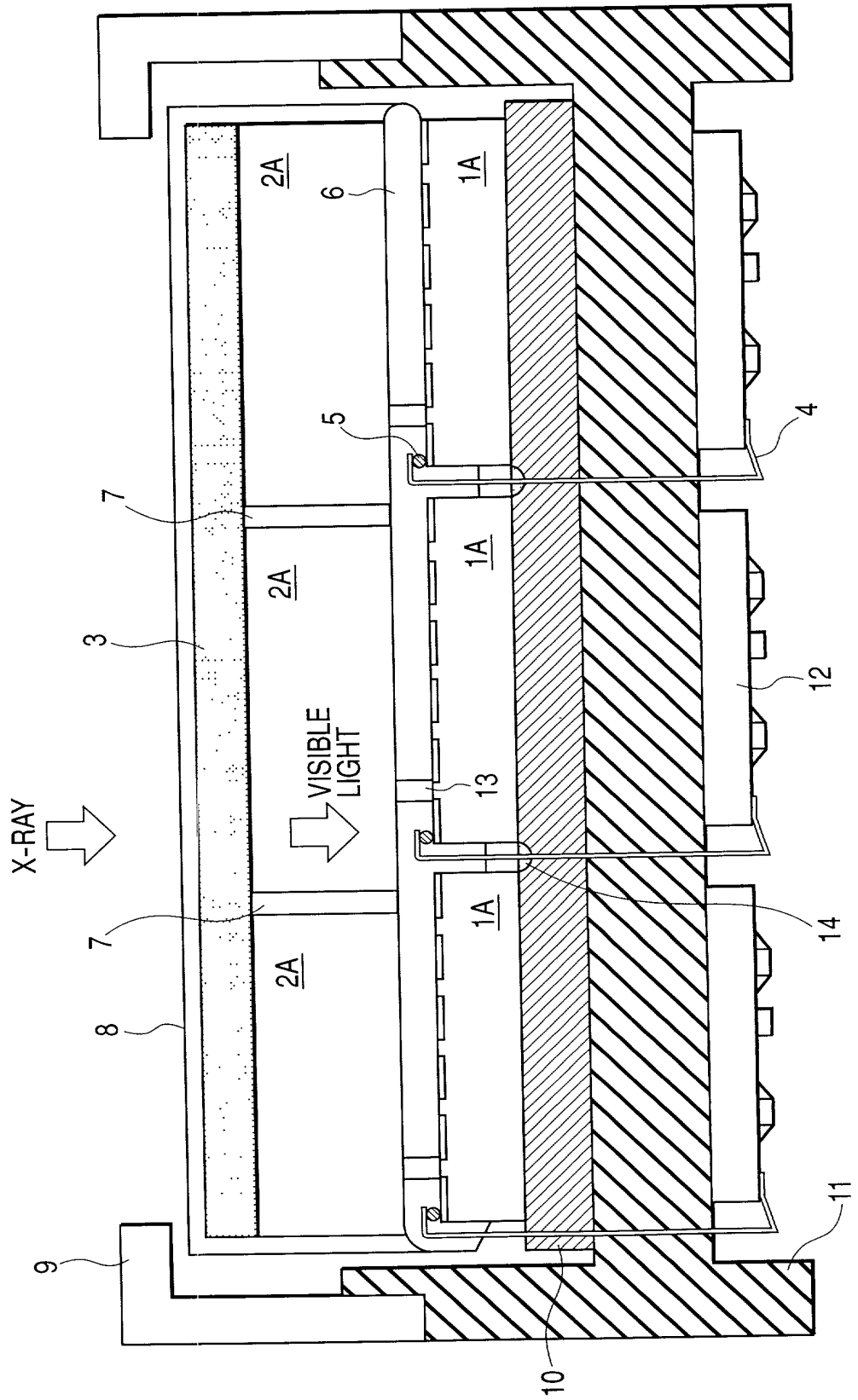


FIG. 29

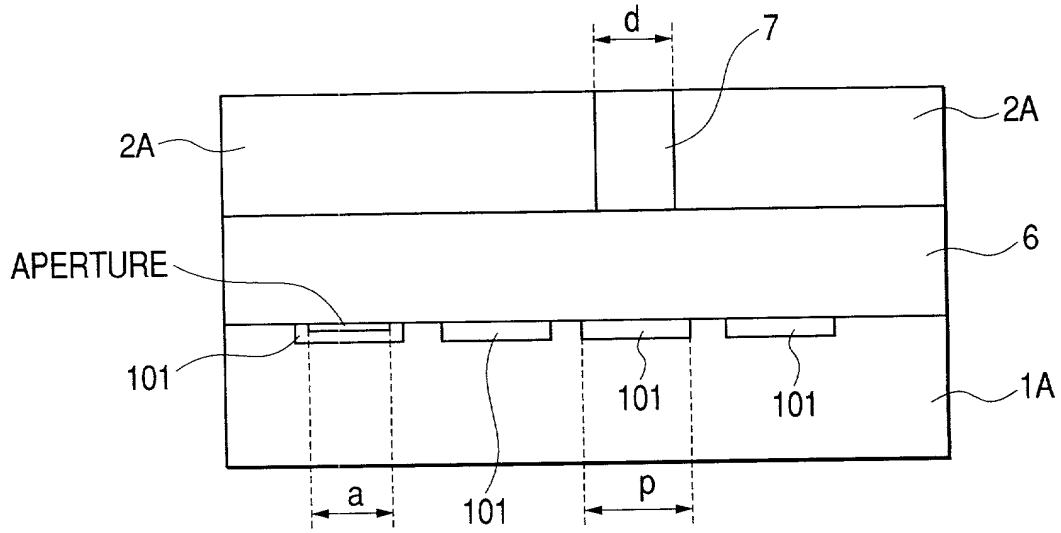
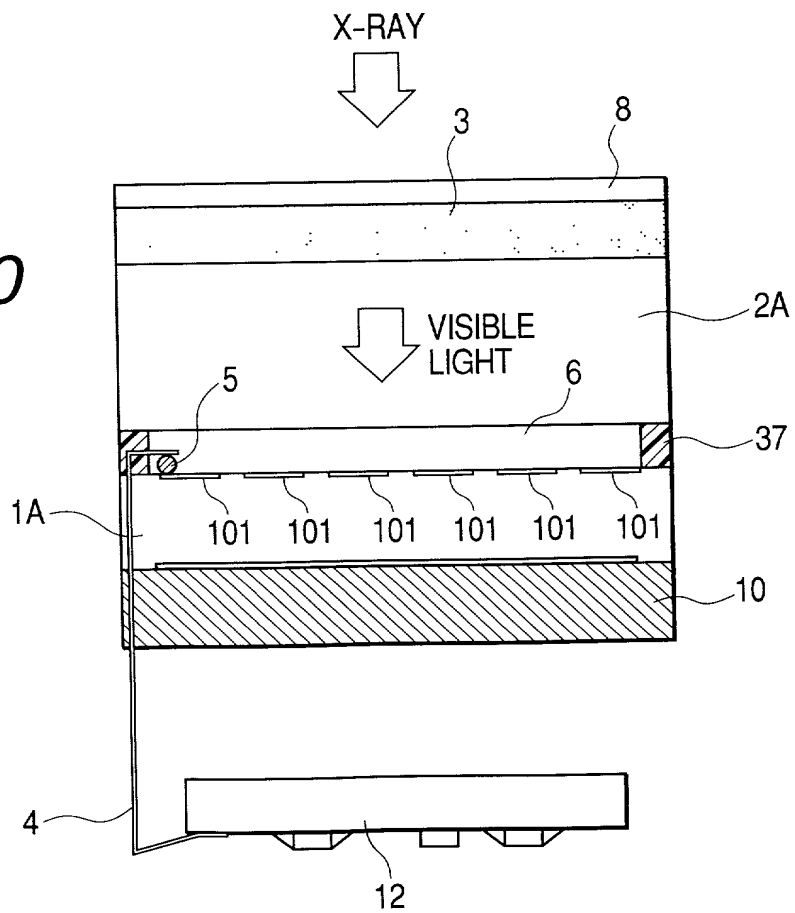


FIG. 30



2025 RELEASE UNDER E.O. 14176

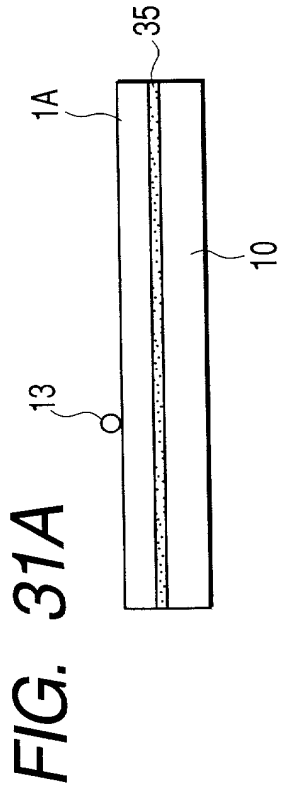


FIG. 31C

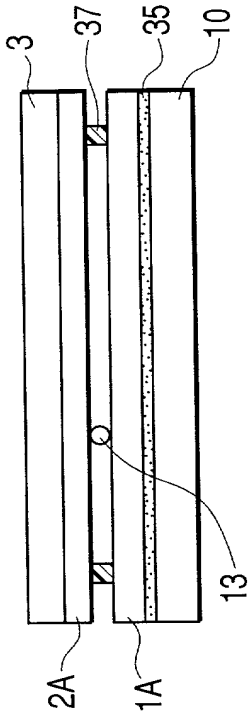


FIG. 31B

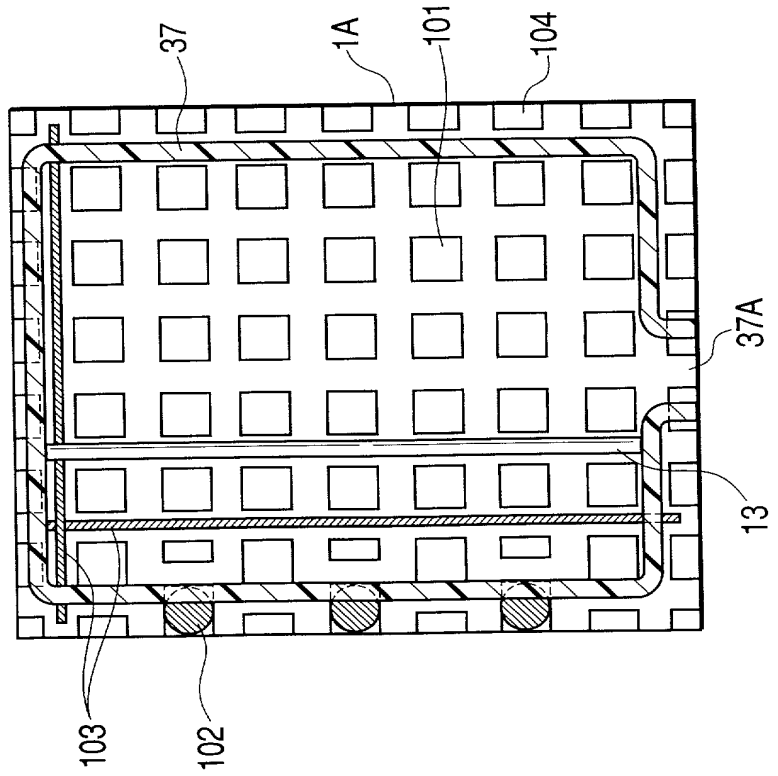


FIG. 31D

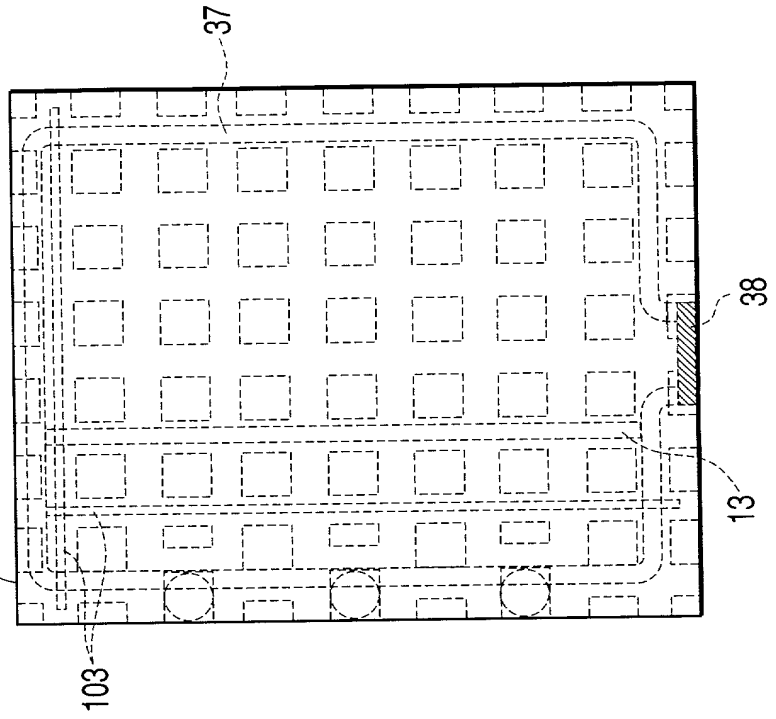


FIG. 32A

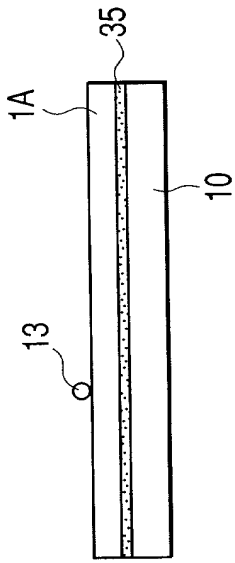


FIG. 32B

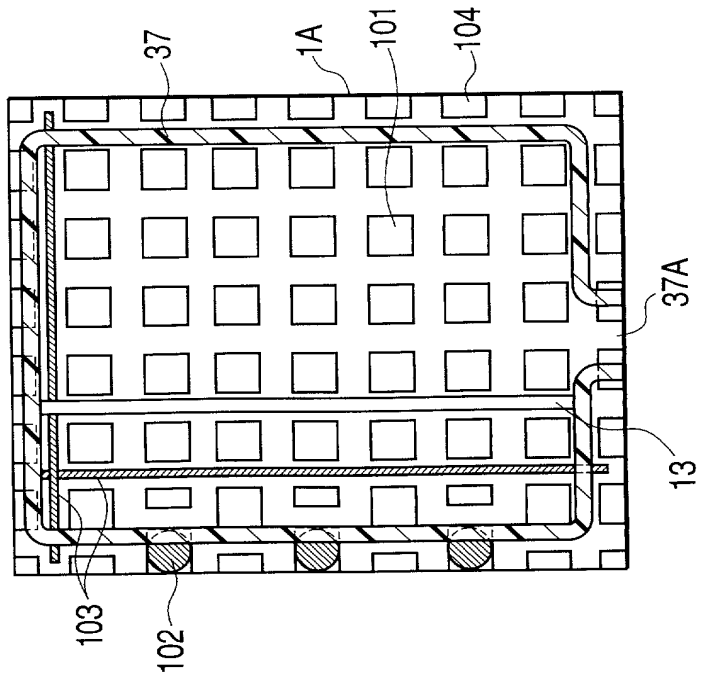


FIG. 32C

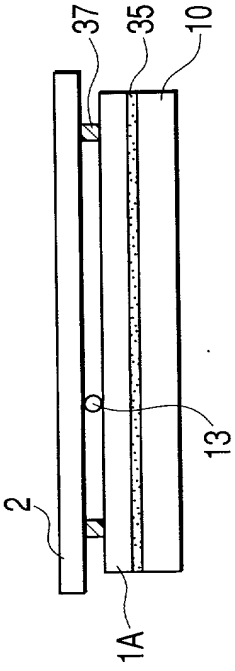


FIG. 32D

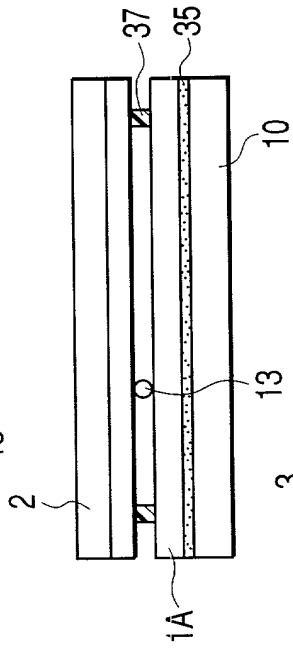


FIG. 32E

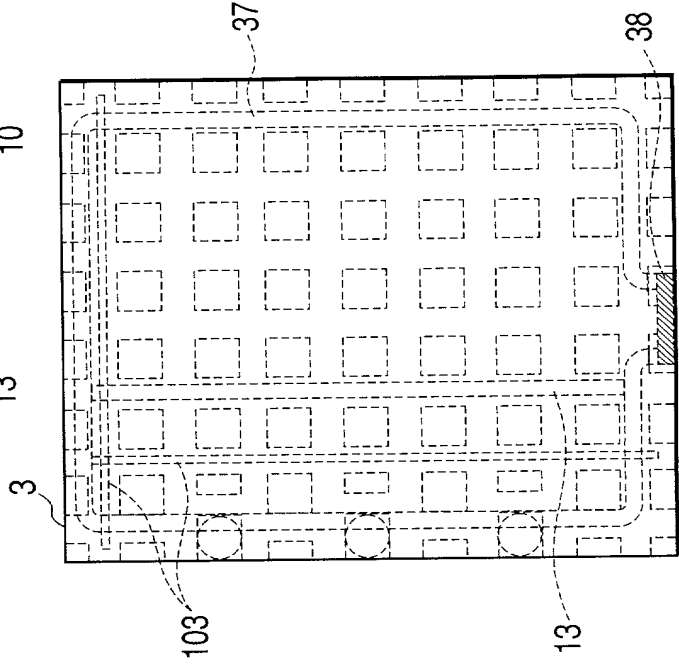


FIG. 33A

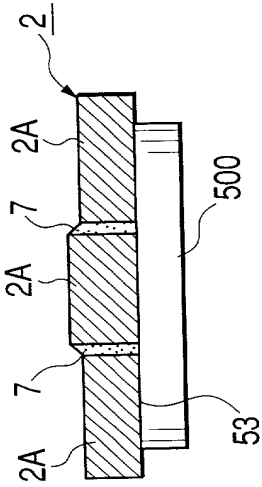


FIG. 33D

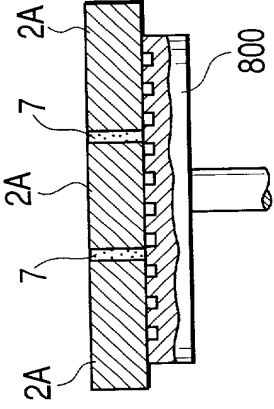


FIG. 33B

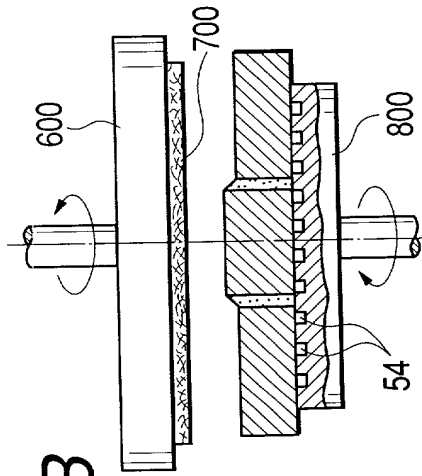


FIG. 33E

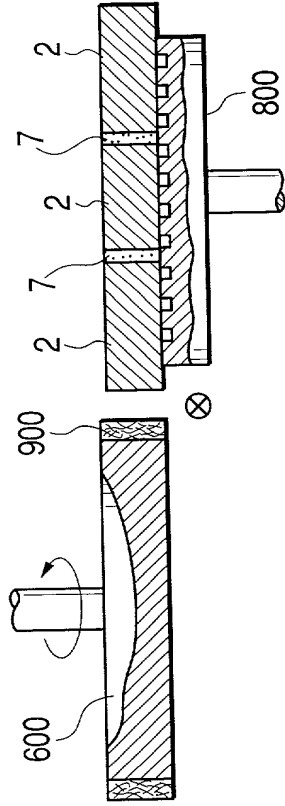


FIG. 33C

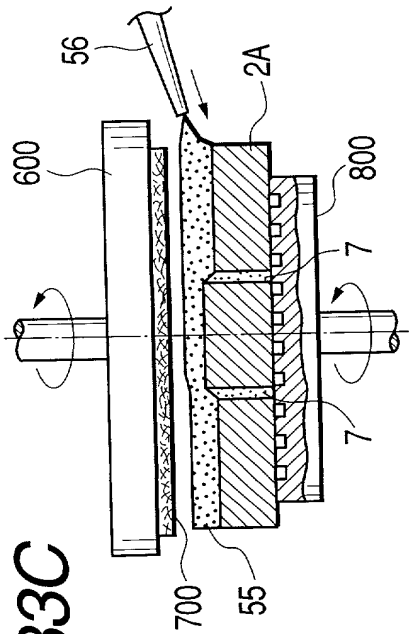


FIG. 33F

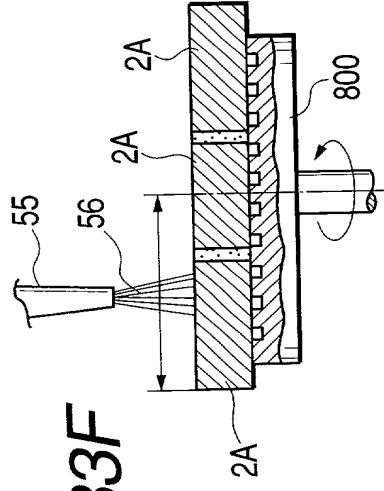


FIG. 34

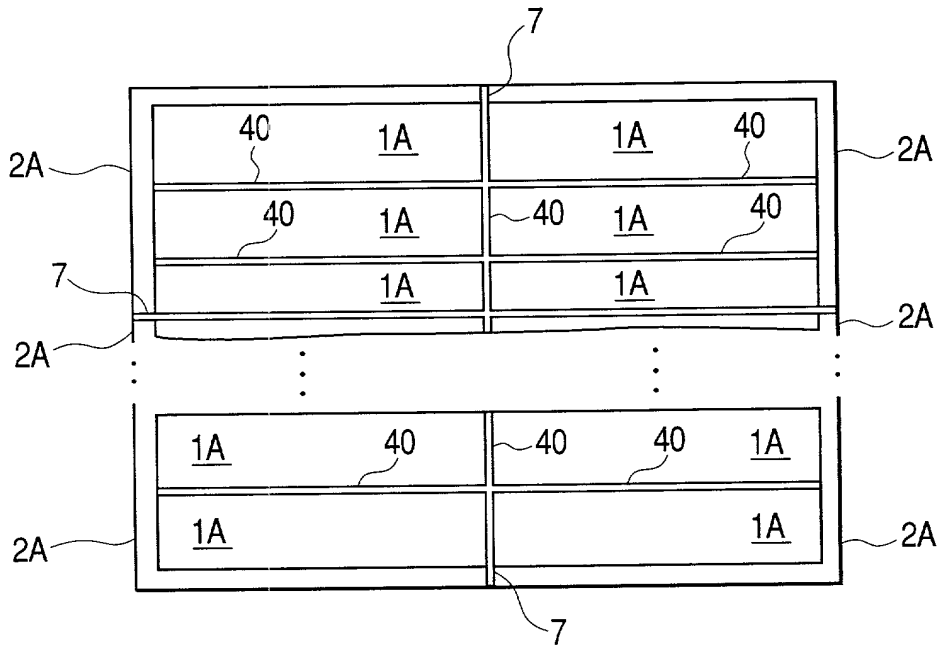


FIG. 35

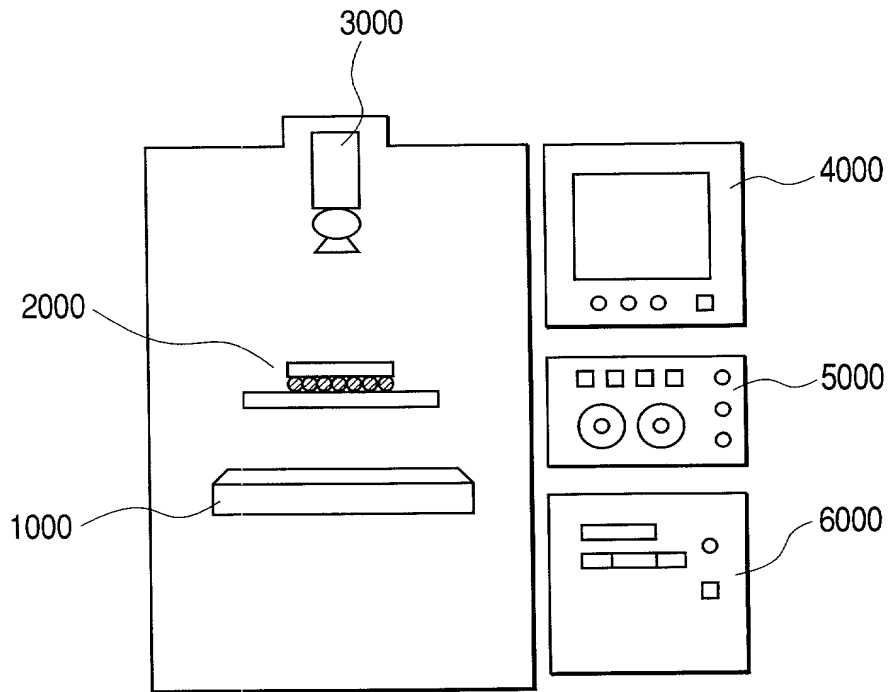


FIG. 34

FIG. 36

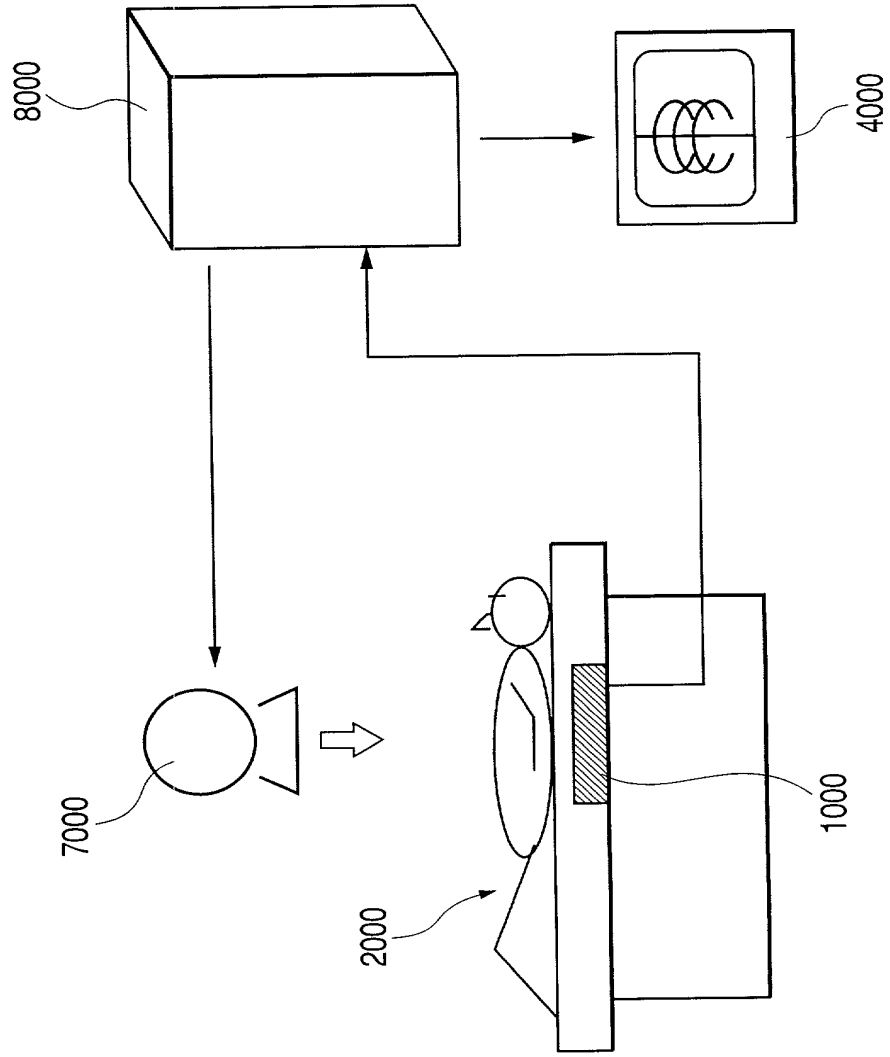


FIG. 37

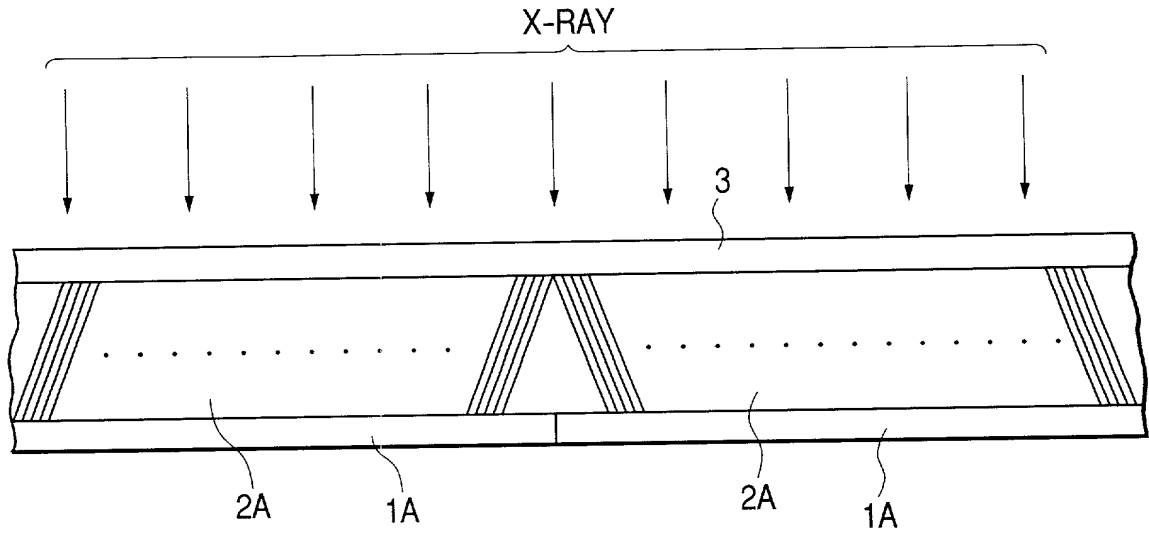
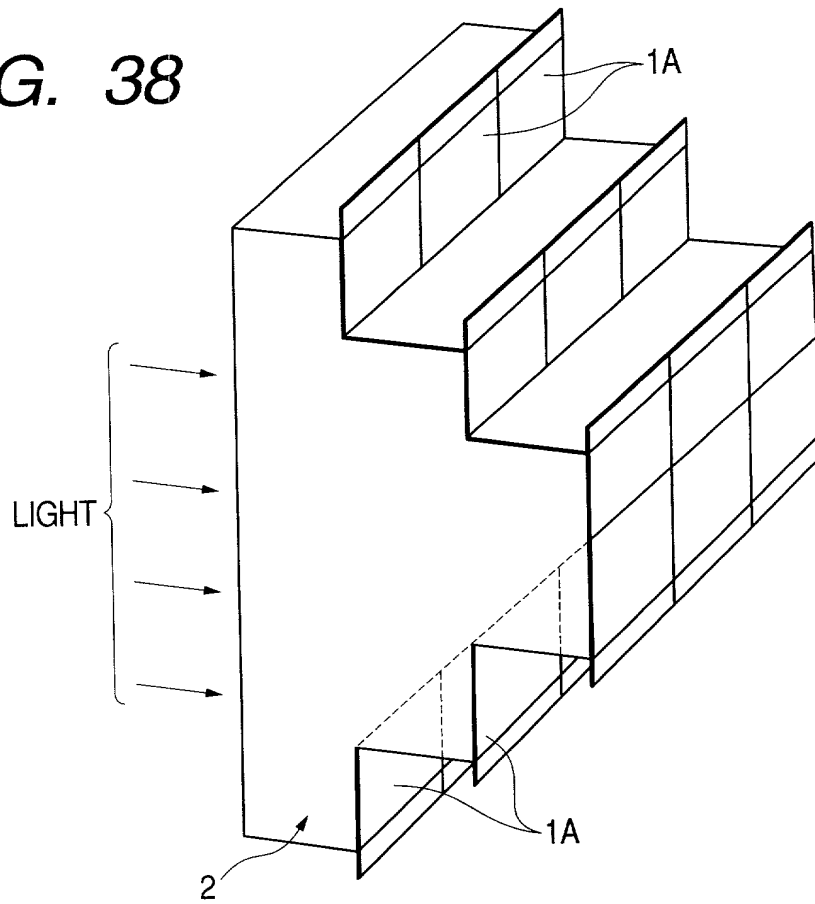


FIG. 38



092264-080704